

Dispositivo di pagamento Contactless compatto, accattivante, con telemetria

# Pagamenti Contactless.

## Design innovativo.

Una soluzione completa di pagamento Contactless e di telemetria M2M, ideale per le macchine incustodite, in varie applicazioni.

- ▶ Dispositivo Contactless per gestire i pagamenti con Carte di Debito, Carte di Credito, Carte prepagate e applicazioni mobili NFC
- ▶ Design attraente e compatto per adattarsi a macchine più piccole
- ▶ Adatto all'uso sia in ambienti chiusi che aperti



### 1 Parte di una soluzione completa

- ▶ Perfetta integrazione dei servizi di telemetria, di liquidazione dei pagamenti elettronici, di monitoraggio e di analisi vendite
- ▶ Controlla le macchine in tempo reale con informazioni continuamente aggiornate su tutti gli aspetti operativi
- ▶ Inventario, monitoraggio del contante, allerte e reportistiche

### 2 Interfaccia utente intuitiva

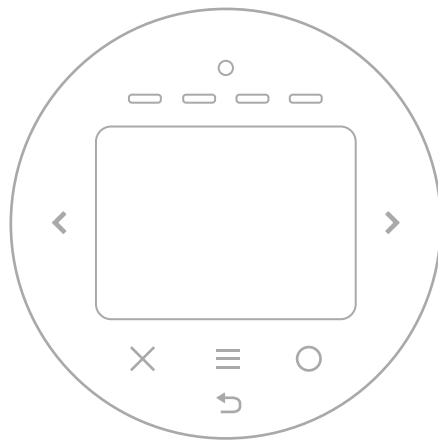
- ▶ Funzionalità grafiche luminose e colorate
- ▶ Touch Screen
- ▶ Interazione vocale, nella lingua locale
- ▶ Possibilità di visualizzare qualsiasi lingua a display
- ▶ Segnale acustico a tono e volume
- ▶ L'illuminazione a LED indica l'elaborazione
- ▶ Built-in camera

### 3 Semplifica le tue operazioni

- ▶ Passa alla modalità operativa per monitorare le visite
- ▶ Installabile su qualsiasi distributore automatico

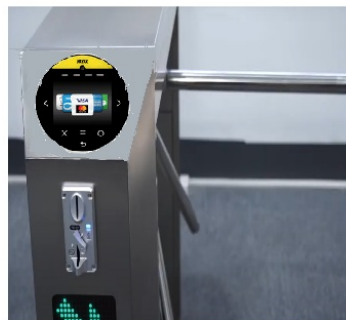
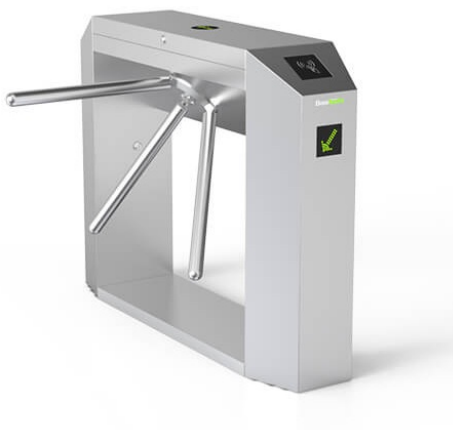
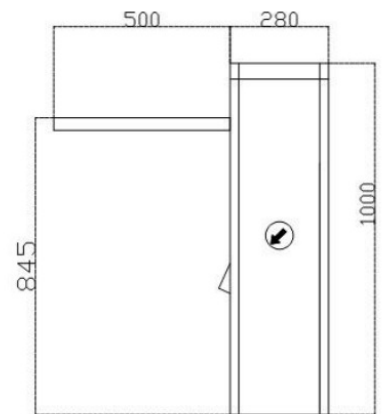
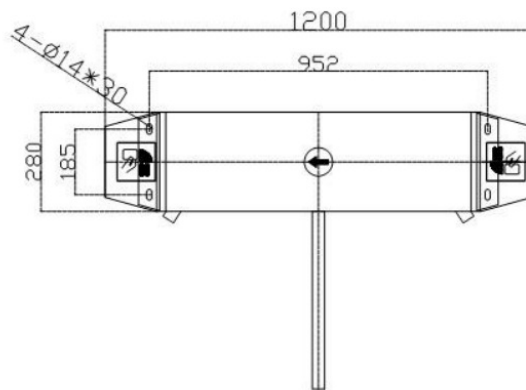
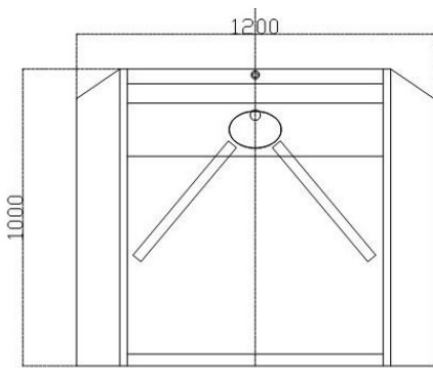
### 4 Plug & Play

- ▶ Funzionalità e Aggiornamenti software da remoto
- ▶ Resistente e altamente sicuro per prevenire atti vandalici
- ▶ Facile da installare



**Soluzione di pagamento per gli Operatori di macchine automatizzate e non presidiate.**

Tra i vantaggi dalla facile e veloce installazione e autorizzazione dei pagamenti, dal design innovativo.



## Caratteristiche principali

Algoritmi e protocolli di crittografia supportati: AES / DES / RSA / SHA-1 / SSL

Anti-Vandalo con vetro Dragontrail

Bluetooth 4.0 /iBeacon

Illuminazione circolare decorativa

Tutto in una unità - Terminale POS, modem, lettore e gestionale macchina

Tecnologia ARM: 2xCortex, 32 bit, 180 / 216MHz

## Specifiche del dispositivo

2.4 'IPS, grandangolo visualizzabile

Luminoso 400 nits con Touch capacitivo

Vetro di copertura Dragontrail, rivestimento anti-impronta

## Conformità normativa

CE + FCC + RoHS

Prova di acqua e spruzzi

ESD indurito

## Condizioni operative

Temperatura	-30°C - 55°C	-22°F - 131°F
-------------	--------------	---------------

Umidità	5% - 95% (senza condensa)
---------	---------------------------

## Condizioni di stoccaggio

Temperature	-40°C - 85°C	-40°F - 185°F
-------------	--------------	---------------

Humidity	5% - 95% (non-condensing)
----------	---------------------------

## Standards

ISO 14443 Tipo A e B, approvato da EMVco

ISO 15693, FeliCa, MIFARE

## Circuiti di pagamento supportati

Carta Contactless: Certificato EMV

Visa payWave, MasterCard PayPass, Interac Flash, UnionPay qPBOC

Supporta Vari Circuiti/applicazioni di Pagamento in ambiente internazionale e locale

13.56 MHz ISO 14443 Tipo A e Tipo B, FeliCa, NFC, MIFARE, ISO 16903

## Interfaccia e gestione

Interfaccia utente: display LCD a colori grafico 2,4 pollici + 4 LED + buzzer + altoparlante

Pulsante inizio / fine transazione

Alimentazione: 12-24 V CA o 12-42 V CC; 5 watt

Sicurezza - Supporto di algoritmi DES, 3DES, AES, RSA, SHA1, generatore di numeri casuali

SAM a bordo

Funzionalità dispositivo USB, Ethernet, Wi-Fi e BLE

2 X interfaccia RS232 (software RS232 o TTL gestibile tramite software)

Il dispositivo è inattivo finché non si avvicina la carta

Interfaccia utente di gestione Web: controlla la logistica e l'utilizzo delle macchine

1 interfaccia X Reader

Interfaccia a impulsi - 2 ingressi X + 2 uscite X

Sensori - Sensore di apertura porta, Sensore di temperatura

Supporto multilingue: istruzioni per testo e audio LCD

Menu di navigazione e funzionalità di servizio

Comunicazione esterna: 2G / 3G / 4G / Ethernet / WiFi / Bluetooth / NFC

Interfaccia macchina: MDB / Pulse / VCCS / ccTalk DEX / DDCMP / interfaccia RS232 / JVMA

Il prodotto può essere soggetto a variazioni senza preavviso

# tornellicontrolloaccessi.it

per informazioni contattare: commerciale@infordata.it - 040 367 189