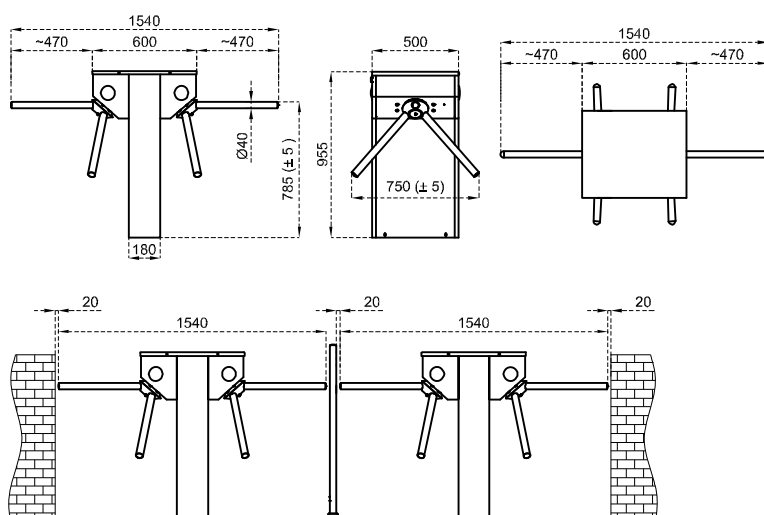




Dimensioni (mm)



Caratteristiche tecniche

Struttura	Acciaio inox 304 (316 opz.) con superficie opaca spazzolata orbitale (superficie satinata spazzolata opz.).
Bracci	Doppio lato. Acciaio inox 304 (316 opz.), Ø 40 mm x 2 mm
Alimentazione	110/220-240 V. 60/50 Hz. CA (%±10) 24 V. CC in standby ~4,4 W + ~4,4 W. Max ~12 W + ~12 W.
Sistema di controllo	Tutti gli ingressi sono optoisolati. Compatibile con tutti i sistemi di controllo degli accessi che forniscono contatti puliti o riferite a GND. Modulo di controllo IP RS232/RS485/TCP disponibile come opzione.
Prestazioni	Capacità del meccanismo (manuale) : max 97 + 97 passaggi/min. Nominale: ~20 + ~20 passaggi/min. Capacità del meccanismo (motorizzato) : max 48 + 48 passaggi/min. Nominale: ~16 + ~16 passaggi/min. *L'uso di unità di controllo degli accessi diverse può modificare la portata.
Modalità di emergenza	Il sistema consente il libero passaggio in modalità di emergenza e in caso di interruzioni di corrente.
Temperatura di esercizio, umidità, grado di protezione IP	Da -20 °C a +68 °C (-50 °C con riscaldatore opz.), umidità relativa 95% senza condensa/modello per esterni IP 54 (IP 56 opz.)
Funzionamento	Sistema bidirezionale ad azionamento manuale (versione motorizzata disponibile come opzione) con modalità operative selezionabili tramite dip switch, tra cui modalità di accesso controllato su entrambi i lati, un lato ad accesso libero (uscita o ingresso)/accesso controllato sull'altro lato e limitazione degli accessi.
Applicazioni e accessori opzionali	Unità di controllo remoto, unità interfaccia per PC, RS485, RS232 e LAN, contatore, sistema di messaggistica audio, unità azionata a motore, braccio a caduta automatica (retrattile), sensore allarme, unità riscaldatore, accettatore di monete intelligente e gettoniera, colonnina per lettore tessere, transenna (separator), piastra inferiore, indicatori di passaggio, coperchi superiori personalizzati in grado di ospitare accessori vari.



infordata
SISTEMI

www.tornellicontrolloaccessi.it
per informazioni commerciali:
commerciale@infordata.it - 040 367 189