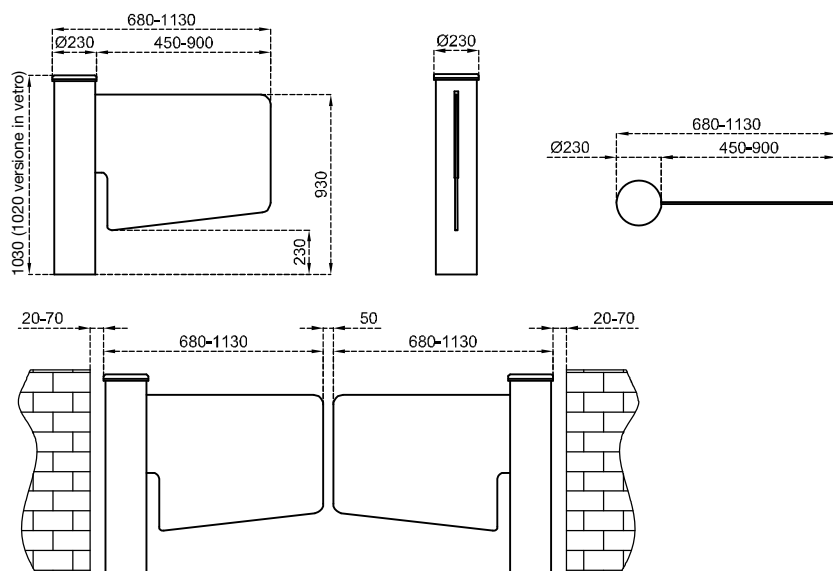




## Dimensioni (mm)



## Caratteristiche tecniche

<b>Struttura</b>	Struttura in acciaio inox 304 circolare e con finitura satinata monopezzo (316 opz.)
<b>Caratteristiche dell'anta</b>	Vetro temperato con spessore 10 mm resistente agli urti (policarbonato o acrilico disponibili come opzione). Disponibile in lunghezze standard da 550 mm o 900 mm.
<b>Coperchio superiore/Pannelli laterali</b>	Coperchio superiore in vetro temperato con spessore 10 mm o granito naturale con spessore 20 mm (Star Galaxy Black) di serie che conferisce appeal estetico al tornello (acciaio inox 20 mm o altri materiali disponibili come opzione).
<b>Alimentazione</b>	110/220-240 V. 60/50 Hz. CA (%±10) 24 V. CC in standby ~2W. Max ~65W.
<b>Sistema di controllo</b>	Tutti gli ingressi sono optoisolati. Compatibile con tutti i sistemi di controllo degli accessi che forniscono contatti puliti o riferite a GND. Modulo di controllo IP RS232/RS485/TCP disponibile come opzione.
<b>Prestazioni</b>	Tempo di apertura/chiusura anta ~1,5-2,5 sec.
<b>Caratteristiche di sistema e funzionamento</b>	Meccanismo azionato da motore CC bidirezionale con regolazione di coppia e velocità. Il sistema apre l'anta a 90°, in entrambe le direzioni, in base all'ingresso di comando attivato. L'anta si richiude alla scadenza del tempo impostato sulla scheda comando oppure in seguito ad un comando di chiusura.
<b>Modalità di emergenza</b>	Il sistema consente il libero passaggio in modalità di emergenza e in caso di interruzioni di corrente.
<b>Temperatura di esercizio, umidità, grado di protezione IP</b>	Da -20 °C a + 68 °C (-50 °C con riscaldatore opz.), umidità relativa 95% senza condensa/Modello per interni IP 44 (per versioni con ala a tubo è disponibile IP 56 come opzione)
<b>Applicazioni e accessori opzionali</b>	Unità di controllo remoto, unità interfaccia per PC, RS485, RS232 e LAN, contatore, sistema di messaggistica audio, piastra inferiore, separatore, colonnina per lettore tessere. Funzionalità di varco di uscita da utilizzare per vie di evacuazione conformemente a EltVTR 1997-12 e DIN EN 60950-1:2011-01 (GL A1 FWZ).



**infordata**  
SISTEMI

**[www.tornellicontrolloaccessi.it](http://www.tornellicontrolloaccessi.it)**  
per informazioni commerciali:  
**[commerciale@infordata.it](mailto:commerciale@infordata.it) - 040 367 189**