

DS-B-25-PAY-COIN A BOX CON GETTONIERA



Il tornello con gettoniera è una soluzione compatta ed economicamente vantaggiosa per controllare gli accessi in ingresso/uscita con un flusso di 35-40 persone al minuto.

Questo modello è equipaggiato con una gettoniera ma può essere integrato con altri sistema di controllo accessi (es. lettore RFID, barcode, contatore).

Oltre all'indicatore LED sulla copertura superiore che segnala accesso consentito o negato, è presente anche una luce LED frontale che indica se il sistema è operativo o meno.

La struttura è realizzata in acciaio inox spazzolato e rifinito, robusto, rigido, antiruggine, impermeabile e durevole.

Il tornello è adatto sia per uso interno sia esterno.

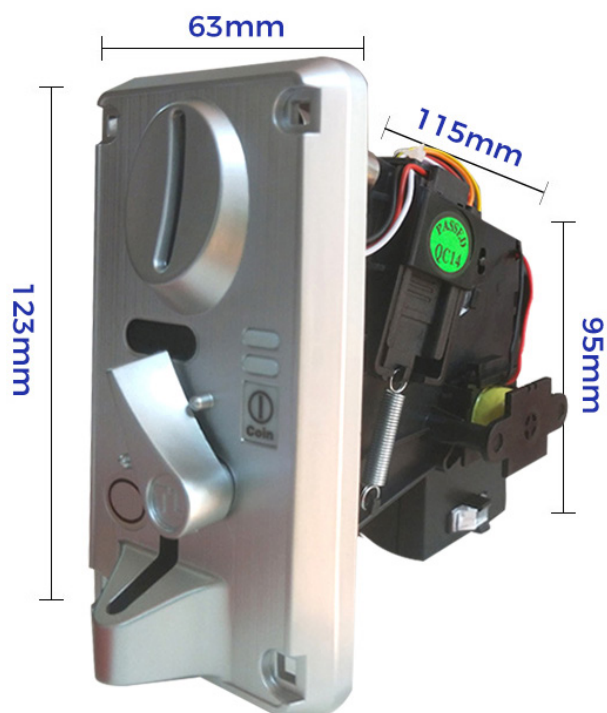
- Prestazioni di lunga durata, alta affidabilità operativa e risposta rapida
- Funzionamento fluido dell'intero sistema, basso rumore, senza impatti meccanici
- Passaggio monodirezionale o bidirezionale, selezionabile
- Funzione di reset automatico: il braccio si blocca automaticamente entro 5 secondi (tempo regolabile) se l'utente non entra
- Funzione anti-tailgating: consente il passaggio di una sola persona alla volta
- In caso di mancanza di corrente, i bracci si aprono automaticamente, conforme alle normative di sicurezza antincendio
- Indicatore LED (rosso: accesso negato; verde: accesso consentito)

Ideale per strutture pubbliche e private che vogliono gestire l'accesso in modo semplice e sicuro. Utilizzato da centri sportivi, parchi, musei, stazioni o aree a pagamento, permette agli utenti di entrare pagando o inserendo una moneta/token. Facile da usare, robusto e affidabile, garantisce un controllo accessi rapido e autonomo.

Materiale della struttura	Acciaio inox 304
Braccio	Acciaio inox (opzionale rivestimento in gomma rossa)
Dimensioni	1200 x 280 x 1000 mm
Peso	50 kg
Larghezza di passaggio	550 mm (lunghezza braccio: 500 mm)
Direzione di passaggio	Mono / bidirezionale
MCBF	5 milioni di cicli
Alimentazione	AC 110V / 220V - 50/60 Hz
Tensione di esercizio	24V DC
Consumo energetico	20 W
Temperatura di esercizio	da -15 °C a +60 °C
Umidità di esercizio	0-95% (senza condensa)
Ambiente di utilizzo	Interno / Esterno
Capacità di transito	35-40 persone/minuto
Indicatore LED	Sì
Modalità di emergenza	Apertura automatica dei bracci in assenza di alimentazione
Interfacce di comunicazione	Contatto pulito, segnale Relay, RS485

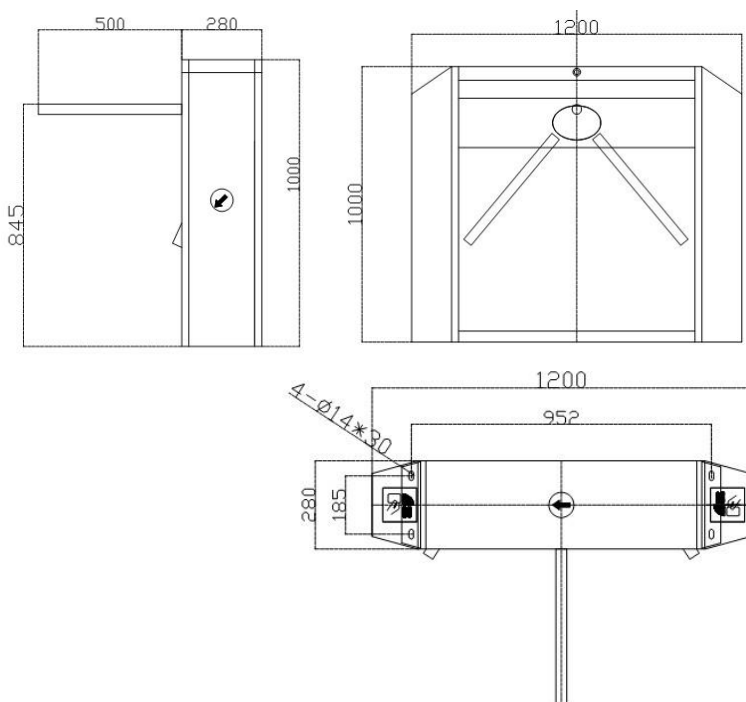
GETTONIERA

- Adatto a tutti i tipi di gettoni.
- Controllo tramite CPU: programmazione e conteggio del punteggio accurati.
- Indicatore LED speciale sul pannello frontale.
- Design specifico anti-EMI: protezione contro le interferenze elettromagnetiche.
- Auto-test all'accensione: la spia LED segnala eventuali guasti da "fishing" (tentata frode con filo) o inceppamento monete.
- Design speciale con selettore "Precise/Normal": permette un inserimento delle monete più fluido.
- Apertura posteriore: progettata per facilitare la rimozione di monete inceppate.



SPECIFICHE TECNICHE

Dimensioni	123 mm×63 mm×95 mm
Peso	300 g
Tasso di precisione di identificazione	95%
Velocità di identificazione	"0, 6 secondi"
Fonte di alimentazione	DC12±10%
Corrente massima momentanea	"350 mA (meno di 0,5 secondi)"
Temperatura di funzionamento	-15-75 °C
Temperatura di conservazione	-20-85 °C
Umidità di funzionamento	<95%
Pressione atmosferica	85 kPa-106 kPa
Diametro delle monete applicabili	15 mm-29 mm
Materiale di scansione	Plastica PC
Spessore delle monete applicabili	"1, 8 mm-3, 0 mm"



Il prodotto può essere soggetto a variazioni senza preavviso

tornellicontrolloaccessi.it

per informazioni contattare: commerciale@infordata.it - 040 367 189